

**Nowe czasy, nowe idee..**

**Myśl prosto, myśl innowacyjnie..**

**Myśl jednostkowo, nie o jednostkach..**

**Myśl wyjątkowo!**

**CUBIC**

# MD - Multi Drawer

Nowe czasy, nowe idee to wiodące słowa kluczowe znamienne dla rozdzielnic kasetowych MD firmy CUBIC. Nowe spojrzenie, zatem prosto, jednolicie i innowacyjnie.

## Jeden system – Wiele możliwości

Rozdzielnice kasetowe MD stosowane są powszechnie na świecie do rozdziału energii elektrycznej przy zachowaniu możliwie najwyższego poziomu bezpieczeństwa personelu i urządzeń; zwłaszcza dla przemysłowych procesów produkcyjnych, w szpitalach, na statkach, w górnictwie, w infrastrukturze i wszędzie tam, gdzie nawet krótkotrwała przerwa w zasilaniu energią elektryczną może stwarzać poważne zagrożenie dla życia ludzkiego i spowodować olbrzymie zakłócenia procesów oraz straty ekonomiczne.

System rozdzielnic kasetowych MD zapewnia możliwość takich rozwiązań uniwersalnych i kompaktowych, które równocześnie idą w parze z wymaganiami użytkownika oraz są konkurencyjne.

Rozdzielnice kasetowe MD zaprojektowano w oparciu o doświadczenia eksploatacyjne użytkowników, w wyniku czego stanowią optymalne połączenie cech przystępności w użytkowaniu, bezpieczeństwa obsługi oraz poprawności ekonomicznej rozwiązania.

- Wysoki poziom bezpieczeństwa personelu
- Konkurencyjność
- Niska liczba przerw eksploatacyjnych
- Rozwiązania kompaktowe
- Wielowariantowość
- Zredukowana częstotliwość i czas trwania przeglądów
- Możliwość rekonfiguracji w trakcie eksploatacji

## Optymalnym wykorzystaniu przestrzeni panelu

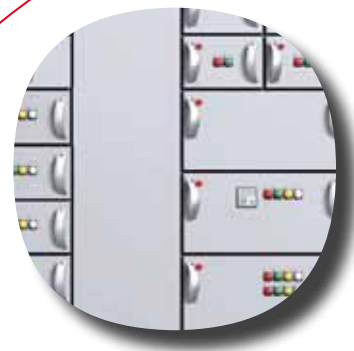
Rozdzielnice MD zaprojektowano przy optymalnym wykorzystaniu przestrzeni panelu, z uwzględnieniem możliwości doboru rozmiaru kasy w zakresie obciążalności od 16A do 630A.

Rozdzielnice kasetowe MD przystosowane są do zainstalowania dowolnego interfejsu komunikacyjnego rodziny fieldbus, włącznie z nadrzędnym systemem Ethernet.

Wyposażenie rozdzielnic MD:

- Złącze główne, 3- lub 4-biegunowe
- Otwory montażowe
- Złącza do integracji i rozbudowy
- Blokady
- Panele czołowe lub drzwi uchylne

Rozdzielnice kasetowe MD zaprojektowano w oparciu o rozpoznawany na całym świecie modułowy system firmy CUBIC.



Mocowanie kasy rozdzielnic MD odbywa się przy pomocy specjalnie zaprojektowanych uchwytów, które nadają panelowi innowacyjny wygląd – o wysokiej estetyce.



Cechą wspólną obu wykonawców jest możliwość demontażu osłon w trakcie pracy kasy celem wykonania zdjęć termograficznych oraz regulacji przełączników.

Rozdzielnice kasetowe MD dostępne są w wykonaniu z panelem czołowym lub z drzwiami uchylnymi. Dostępne są również wykonania mieszane.



## Wyposażenie opcjonalne

Celem kompleksowego spełnienia wymagań użytkownika końcowego, przewidziano możliwość wyposażenia wersji podstawowej rozdzielnic kasetowych MD w szeroki wachlarz akcesoriów dodatkowych.



### Płyty montażowe

Płyty montażowe dostępne są w dziewięciu rozmiarach. Mocowanie płyt w kasetach odbywa się przy użyciu gotowych otworów w dnie oraz na lewej ścianie kasety, rozmieszczonych z zachowaniem odstępów 32mm.



### Oslony złącz odejściowych

Złącza odejściowe wyposażono w osłony w systemie separacji forma 4B. Część czołowa osłony wykonana jest z blachy stalowej lub tworzywa poliwęglanowego celem zapewnienia optymalnego zabezpieczenia oraz umożliwienia kontroli termograficznej złącza.



### Obwody pomocnicze (sterowanie)

Dostępne jest wykonanie z przewodowaniem tradycyjnym kasety jak również z oprzewodowaniem przy użyciu kabli ekranowanych dla wszystkich połączeń z podzespołami kasety. Dla obu wariantów realizacja połączeń kasety odbywa się przy pomocy złączy modułowych, użytych także dla obwodu głównego w zakresie do 63A.

Złącze modułowe ma wiele zalet i dostarczane jest w następujących wykonaniach:

- Obwody główne i pomocnicze do 690V, 63A
- Obwody pomocnicze do 72 biegunów
- Styki złożone dla obwodów  $\leq 5V/5mA$
- Dokumentacja szczegółowa



### Sygnalizacja pozycji kasety

Istnieje możliwość zainstalowania łącznika krańcowego, którego stan wraz z położeniem przełącznika pozycji pracy kasety pozwala uzyskać sprzężenie sygnalizacji aktualnej pozycji kasety.

### Kodowanie

Celem minimalizacji ryzyka pomyłkowej zamiany kaset, rozdzielnice kasetowe MD wyposażono w system kodowania.



### Złącze odejściowe kasety

Możliwe jest wyposażenie kasety wielkości MD3xX w część wtykową złącza odejściowego, co pozwala na pełne rozłączenie złącza odejściowego wraz z wysunięciem kasety.

Kable odejściowe obwodu głównego i pomocniczego mogą być przyłączone do zacisków złącza odejściowego lub bezpośrednio do zacisków aparatów wewnątrz kasety.

# Dane techniczne

## Material/obróbka podstawowa

Płyta stalowa galwanizowana lub ze stali fosforowej

## Pokrycie/barwa

Malowane proszkowo, kolor RAL 7035

## Normy i dopuszczenia

IEC / EN 60439-1

## Napięcie znamionowe ( $U_n$ )

Do 1000 V; 50 Hz

## Napięcie probiercze

Do 3.5 kV

## Szynociąg Główny

(szynociągi poziome)

Prąd znamionowy, I przy 30K:

Do 6300 A

Krótkotrwały prąd zwarciaowy wytrzymywany,  $I_{cw}$ :

Do 120 kA

Szczytowy prąd zwarciaowy wytrzymywany,  $I_{pk}$ :

Do 264 kA

## Szynociąg odejściowy

(szynociągi pionowe)

Prąd znamionowy, I przy 30K:

Do 1800 A

Krótkotrwały prąd zwarciaowy wytrzymywany,  $I_{cw}$ :

Do 80 kA

MSzczytowy prąd zwarciaowy wytrzymywany,  $I_{pk}$ :

Do 176 kA

## Podział wewnętrzny

Forma 3b lub Forma 4b

## Stopień ochrony

Do IP54, obudowa

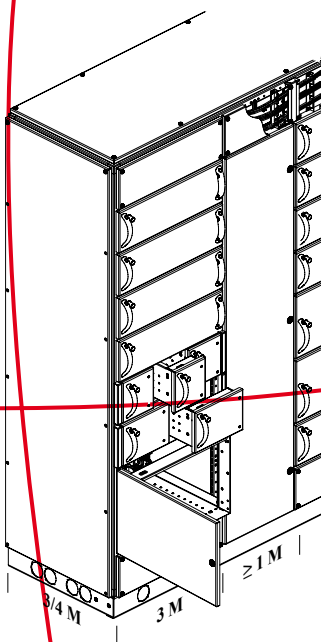
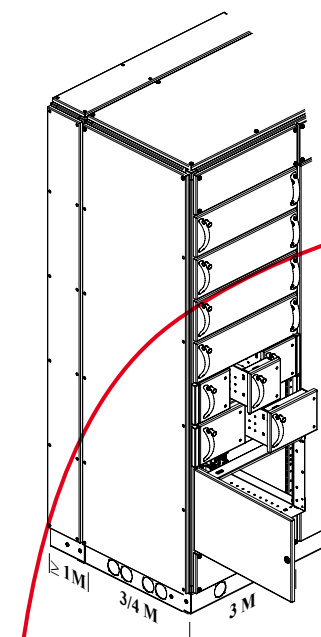
Do IP30 z osłoną wejść szynowych, wewnętrzny

Do IP20 bez osłony wejść szynowych, wewnętrzny

## Kasety

(bloki funkcjonalne)

Wymiary	Prąd znamionowy, I	Prąd wyłączalny	Całka Joule'a $I^2t$	Przewidywany prąd zwarciaowy, $I_{cc}$
1x1 M	Up to 40 A	Up to 15.4 kA	Up to $1.17 \times 10^6 A^2S$	Up to 120 kA
1.5x1 M	Up to 200 A	Up to 34.9 kA	Up to $6.25 \times 10^6 A^2S$	Up to 120 kA
3x1 M	Up to 630 A	Up to 71.0 kA	Up to $1.97 \times 10^7 A^2S$	Up to 120 kA
3x1.5 M	Up to 630 A	Up to 71.0 kA	Up to $1.97 \times 10^7 A^2S$	Up to 120 kA
3x2 M	Up to 630 A	Up to 71.0 kA	Up to $1.97 \times 10^7 A^2S$	Up to 120 kA
3x3 M	Up to 630 A	Up to 71.0 kA	Up to $1.97 \times 10^7 A^2S$	Up to 120 kA



CUBIC-Modulsystem A/S  
 Skjoldborgsgade 21  
 9700 Broenderslev  
 Denmark  
 Tel +45 9882 2400  
 Fax +45 9882 3530  
 E-mail: info@cubic.eu  
 www.cubic.eu

# CUBIC